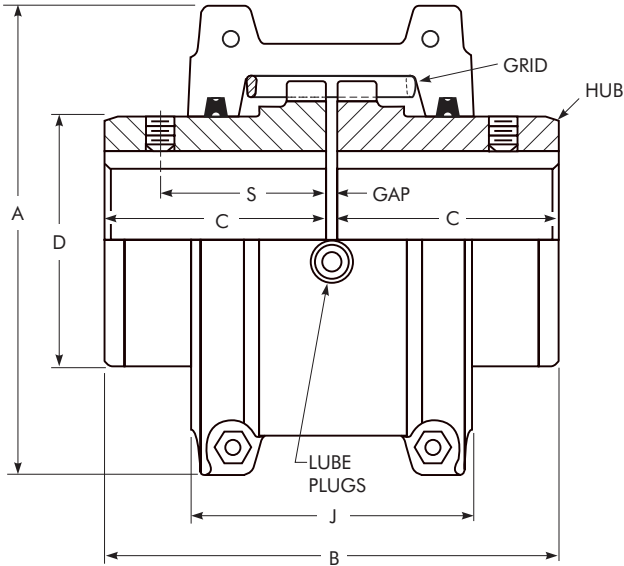
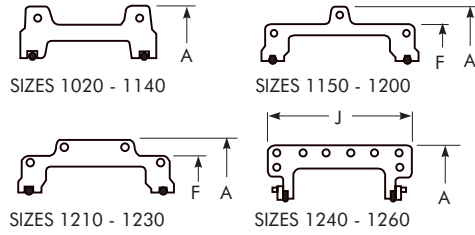


Type T10

Close Coupled/Dimensions — Millimeters



COVER PROFILES – HORIZONTAL SPLIT



Sizes 1020 thru 1230T10 covers are cast aluminum alloy;
 Sizes 1240 thru 1260T10 are fabricated steel.

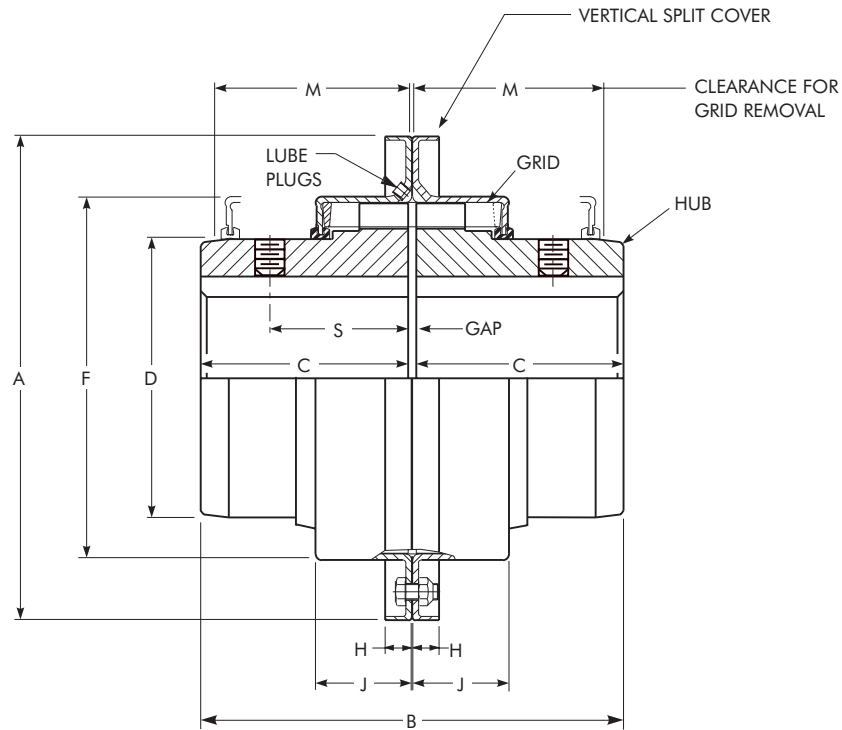
Type HD size range is from 1070-1140 as shown in screens below. Covers are powder-coated and seals are Nitrile.

SIZE ★	Torque Rating Nm †	Allow Speed rpm ‡	Max Bore mm •	Min Bore mm ■	Cplg Wt With No Bore-kg	Lube Wt kg	DIMENSIONS — MILLIMETERS							
							A	B	C	D	F	J	S	Gap
1020T	52	4500	28	13	1,92	0,0272	97,0	98,2	47,6	39,7	66,7	39,1	3
1030T	149	4500	35	13	2,58	0,0408	105,7	98,2	47,6	49,2	68,3	39,1	3
1040T	249	4500	43	13	3,34	0,0544	114,3	104,6	50,8	57,2	69,9	40,1	3
1050T	435	4500	50	13	5,44	0,0680	135,1	123,6	60,3	66,7	80,9	44,7	3
1060T	684	4350	56	20	7,44	0,0862	147,8	130,0	63,5	76,2	93,5	52,3	3
1070T	994	4125	67	20	10,4	0,113	158,8	155,4	76,2	87,3	96,8	53,8	3
1080T	2 050	3600	80	27	17,9	0,172	190,5	180,8	88,9	104,8	115,6	64,5	3
1090T	3 730	3600	95	27	25,6	0,254	211,1	199,8	98,4	123,8	122,2	71,6	3
1100T	6 280	2440	110	42	42,0	0,426	251,0	246,2	120,6	142,1	155,4	5
1110T	9 320	2250	120	42	54,3	0,508	269,7	259,0	127,0	160,3	161,5	5
1120T	13 700	2025	140	61	81,2	0,735	307,8	304,4	149,2	179,4	191,5	6
1130T	19 900	1800	170	67	121	0,907	345,9	329,8	161,9	217,5	195,1	6
1140T	28 600	1650	200	67	178	1,13	384,0	374,4	184,2	254,0	201,2	6
1150T	39 800	1500	215	108	234	1,95	453,1	371,8	182,9	269,2	391,2	271,5	6
1160T	55 900	1350	240	121	317	2,81	501,9	402,2	198,1	304,8	436,9	278,4	6
1170T	74 600	1225	280	134	448	3,49	566,9	437,8	215,9	355,6	487,2	307,3	6
1180T	103 000	1100	300	153	619	3,76	629,9	483,6	238,8	393,7	554,7	321,1	6
1190T	137 000	1050	335	153	776	4,40	675,6	524,2	259,1	436,9	607,8	325,1	6
1200T	186 000	900	360	178	1 058	5,62	756,9	564,8	279,4	497,8	660,4	355,6	6
1210T	249 000	820	390	178	1 424	10,5	844,6	622,6	304,8	533,4	750,8	431,8	13
1220T	336 000	730	420	203	1 785	16,1	920,8	663,2	325,1	571,5	822,2	490,2	13
1230T	435 000	680	450	203	2 267	24,0	1 003,3	703,8	345,4	609,6	904,7	546,1	13
1240T	559 000	630	480	254	2 950	33,8	1 087,1	749,6	368,3	647,7	647,7	13
1250T	746 000	580	◆	254	3 833	50,1	1 181,1	815,6	401,3	711,2	698,5	13
1260T	932 000	540	◆	254	4 682	67,2	1 260,9	876,6	431,8	762,0	762,0	13

★ Refer to Page 5 for General Information and Reference Notes.
 ◆ Refer to the Factory.

Type T20

Close Coupled/Dimensions — Millimeters



SIZE ★	Torque Rating Nm †	Allow Speed rpm ‡	Max Bore mm •	Min Bore mm ■	Cplg Wt Without Bore-kg	Lube Wt kg	DIMENSIONS — MILLIMETERS									
							A	B	C	D	F	H	J	M	S	Gap
1020T	52	6000	28	13	1,94	0,0272	112,3	98,2	46,7	39,7	64,3	9,7	23,9	47,8	39,1	3
1030T	149	6000	35	13	2,58	0,0408	121,8	98,2	46,7	49,2	73,8	9,7	24,9	47,8	39,1	3
1040T	249	6000	43	13	3,35	0,0544	129,8	104,6	50,8	57,2	81,8	9,7	25,9	50,8	40,1	3
1050T	435	6000	50	13	5,32	0,0680	148,8	123,6	60,3	66,7	97,6	11,9	30,5	60,5	44,7	3
1060T	684	6000	56	20	7,01	0,0862	163,1	130,0	63,5	76,2	111,1	12,7	31,8	63,5	52,3	3
1070T	994	5500	67	20	10,2	0,113	174,2	155,4	76,2	87,3	122,3	12,7	33,5	66,5	53,8	3
1080T	2 050	4750	80	27	17,6	0,172	201,2	180,8	88,9	104,8	149,2	12,7	43,7	88,9	64,5	3
1090T	3 730	4000	95	27	25,4	0,254	232,9	199,8	98,4	123,8	168,3	12,7	47,0	95,2	71,6	3
1100T	6 280	3250	110	42	42,0	0,426	267,9	246,2	120,6	142,1	198,0	15,7	59,7	120,7	5
1110T	9 320	3000	120	42	54,4	0,508	286,9	259,0	127,0	160,3	216,3	16,0	62,7	124,0	5
1120T	13 700	2700	140	61	81,8	0,735	320,2	304,4	149,2	179,4	245,5	17,5	73,7	142,7	6
1130T	19 900	2400	170	67	122	0,907	379,0	329,8	161,9	217,5	283,8	20,6	74,9	146,0	6
1140T	28 600	2200	200	67	180	1,13	417,1	374,4	184,2	254,0	321,9	20,6	78,2	155,4	6
1150T	39 800	2000	215	108	230	1,95	476,2	371,8	182,9	269,2	374,4	19,3 ♦	107,3	203,2	6
1160T	55 900	1750	240	121	321	2,81	533,4	402,2	198,1	304,8	423,9	30,0 ♦	115,3	215,9	6
1170T	74 600	1600	280	134	448	3,49	584,2	437,8	215,9	355,6	474,7	30,0 ♦	120,1	226,1	6

★ Refer to Page 5 for General Information and Reference Notes.

♦ Dimension "H" is to the end of the bolt on Sizes 1150 thru 1170. Bolts are not shrouded.